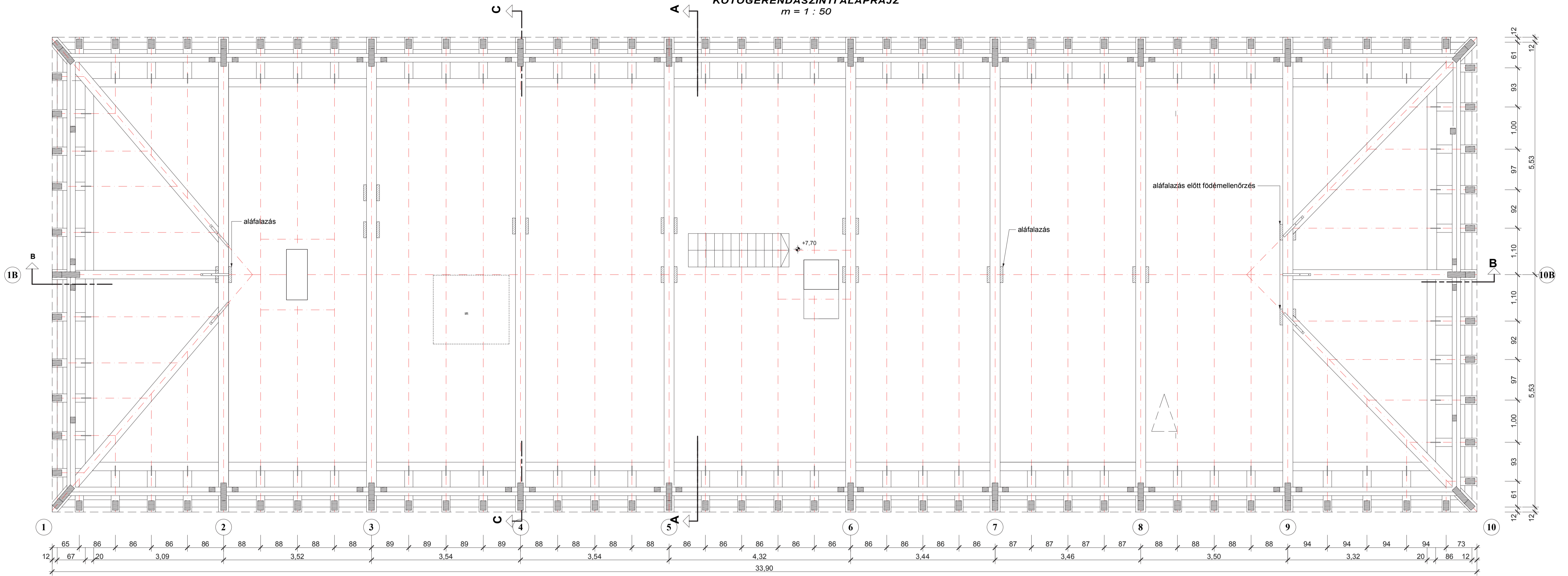


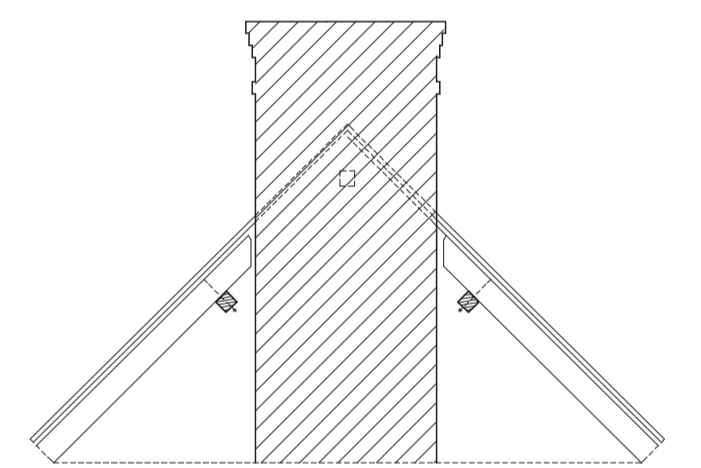
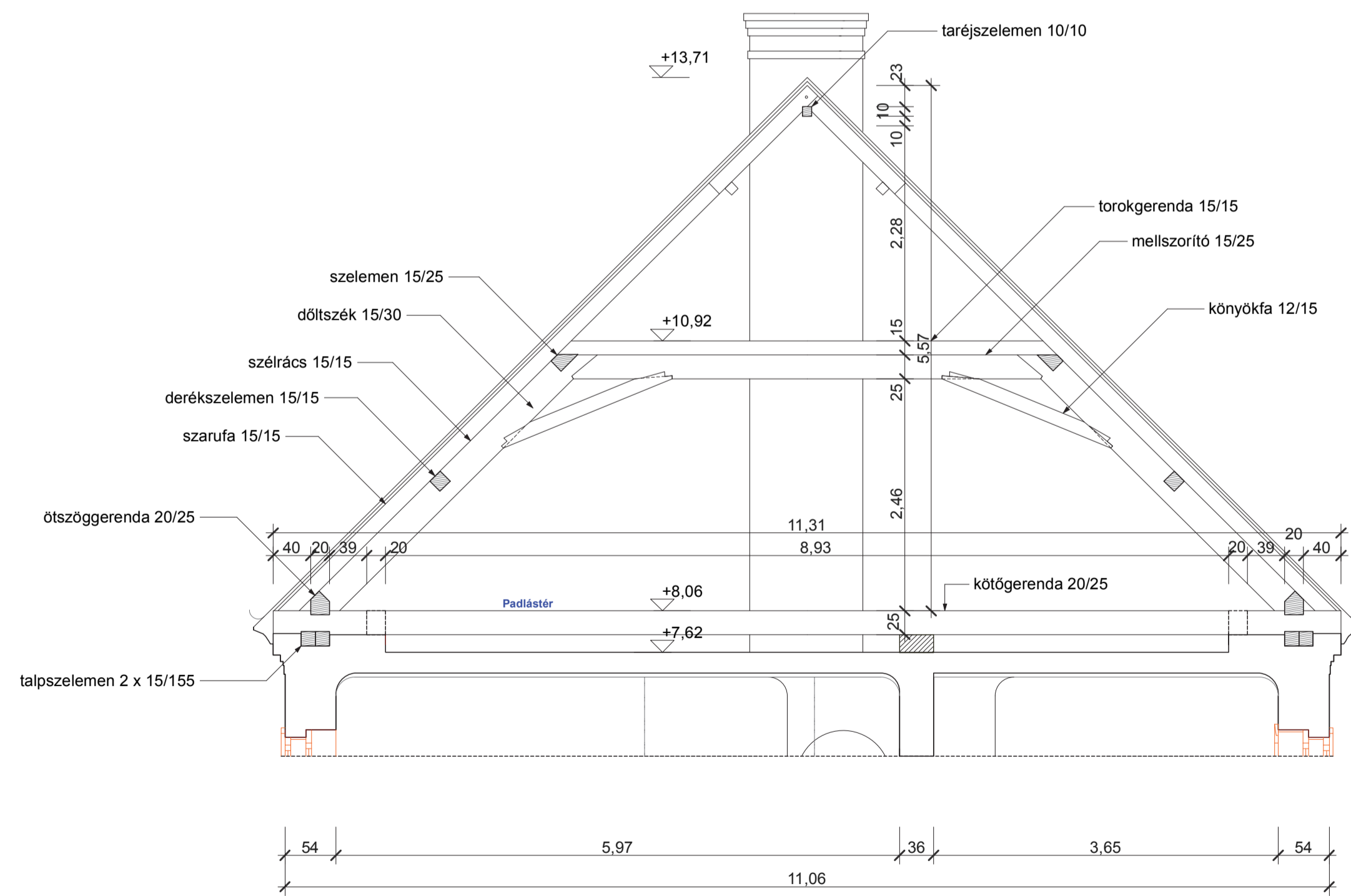
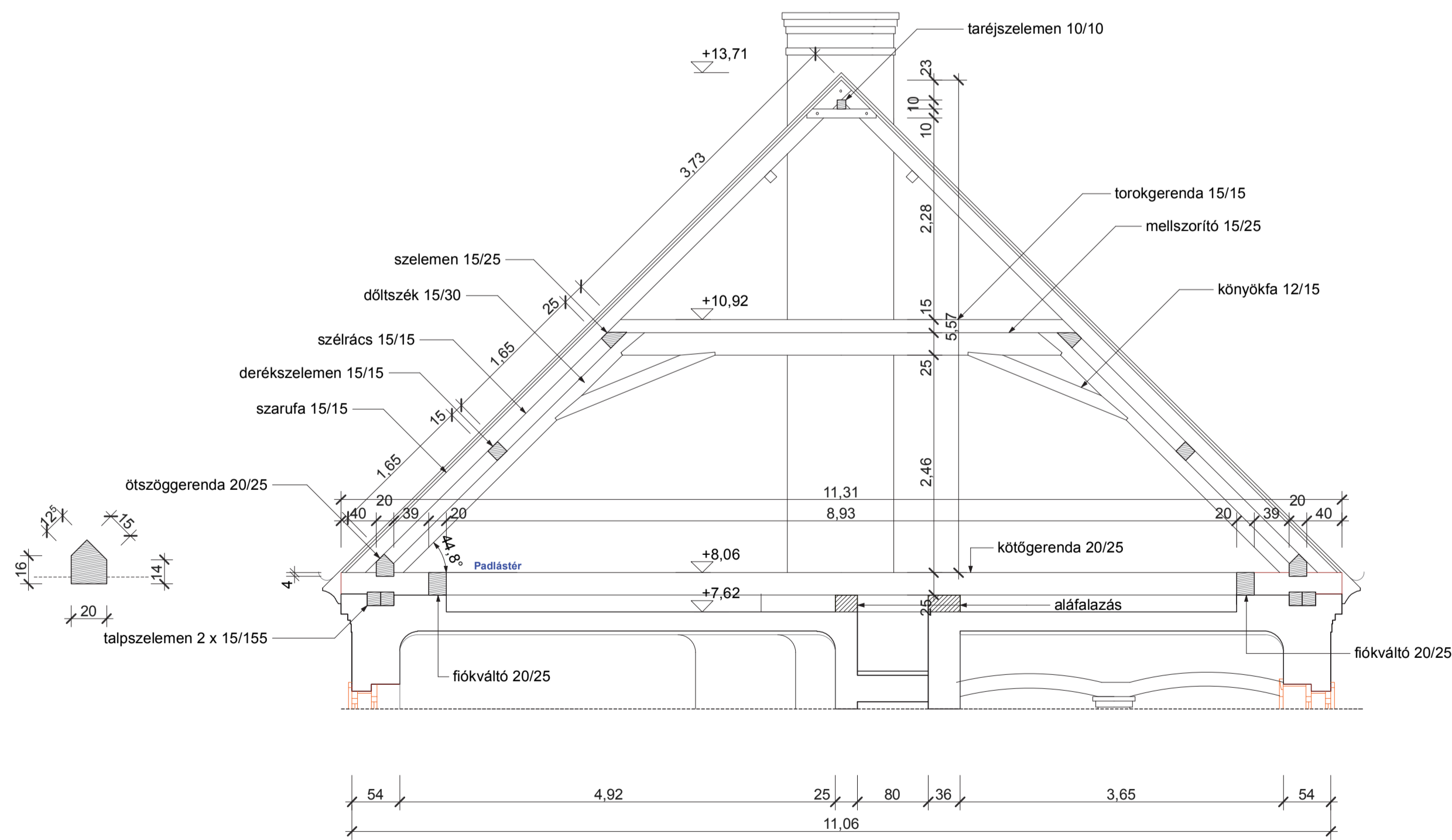
KÖTŐGERENDASZINTI ALAPRAJZ
m = 1 : 50



A - A METSZET
m = 1 : 50

C - C METSZET
m = 1 : 50

kiváltás kéménynél



| | | | | |
|--|---|--|---|---|
|  | munka megnevezése: | | rajzszerű: | |
| | GÖDÖLLŐI TESTŐRLAKTANYA FELÜJTÁSA ÉS HASZNOSÍTÁSA KIVITELI TERV, TARTÓSZERKEZETI FEJEZET 2100 Gödöllő, Szabadság u. 2. Hrsz.: 5870 műemléki törzsszám: 7040 | | | |
| BESEY Építőipari Mérnöki Kft. 2500 Esztergom Jókai u. 8. Telefon: 06-20-961-2424 | statikus tervező: Bessey László okl. építőmérnök T-11-0271, E2-11-0014 | generáltervező: Kima Stúdió Kft. 1122 Budapest, Maros u.7. Képviselet: Németh Tamás | Építész tervező: Kruppa Gábor okl. építész-mérnök E1 01-1392 | építető: Gödöllő Város Önkormányzata 2100 Gödöllő, Szabadság tér 7. Képviselet: Dr. Gémes György Polgármester |
| TETŐCSERE TERVE - KÖTŐGERENDA SZINTI ALAPRAJZ rajz megnevezése: | | | rajz készítés: m = 1 : 50 | dátum: 2016.07.04 |